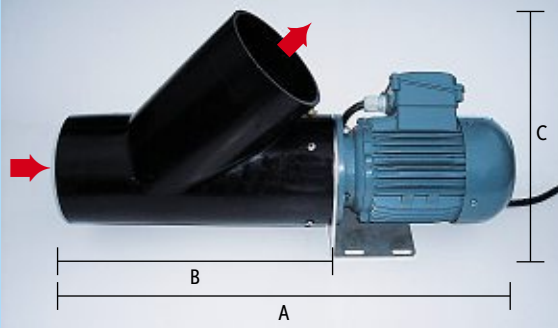
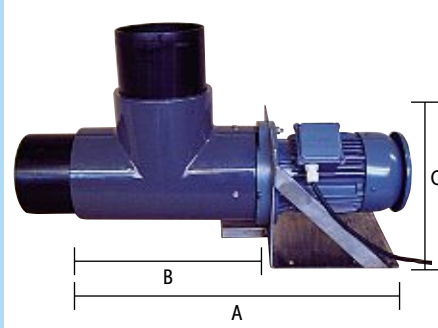


Rohrpumpe stationär



Rohrpumpe stationär Typ 01 – 04



Rohrpumpe stationär Typ 05

■ Rohrpumpe stationär

Die stationäre LINN Rohrpumpe eignet sich bestens für Filteranlagen, Kreislaufanlagen oder andere Einsatzfälle, in denen eine Wasserförderung in einer geschlossenen Rohrleitung sinnvoll ist. Die Pumpe lässt sich einfach montieren und fördert Wasser über eine Höhe von maximal 240 cm.

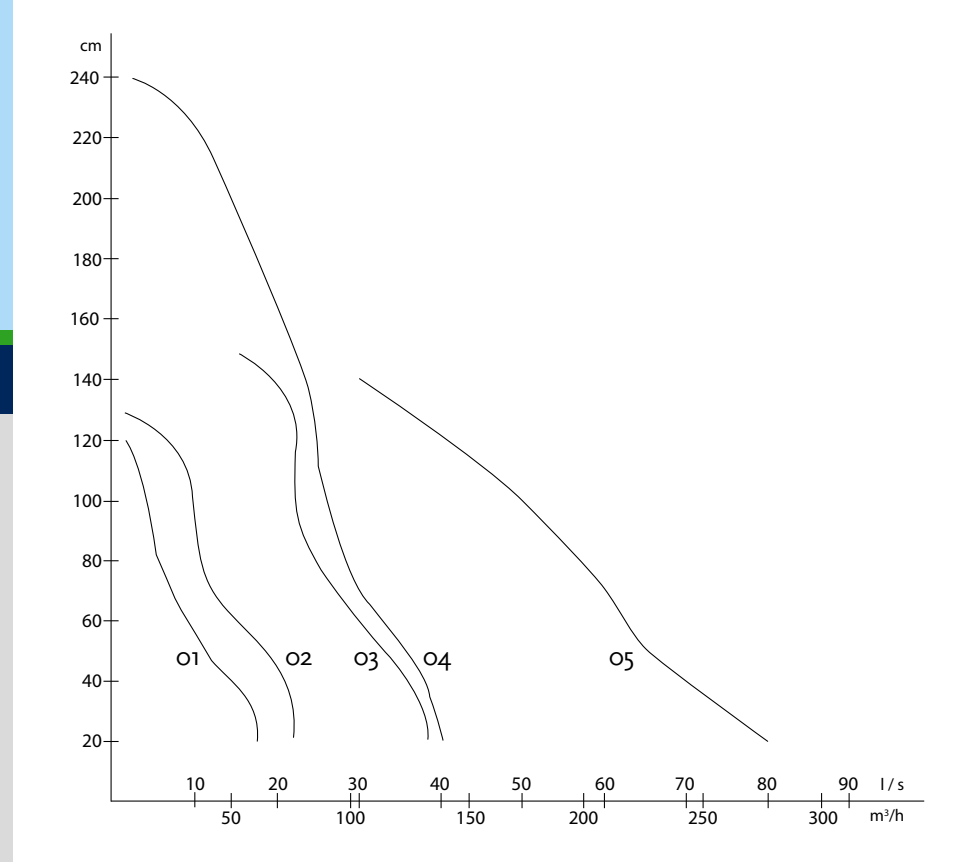
Die stationäre Pumpe arbeitet wie unsere bekannte Rohrpumpe drucklos mit zwei Förderpropellern. Die Pumpe wird fest in

eine Rohrleitung eingebaut. Die Befestigung ist mittels der angeschraubten Fußplatte aus Edelstahl leicht möglich.

Angetrieben wird die Pumpe mit einem robusten Elektromotor (Schutzart IP65, spritzwassergeschützt), er ist außerhalb des Wassers angebracht. Die Abdichtung erfolgt mit einer Gleitringdichtung. Vor der Pumpe muss bauseits ein Sieb montiert werden, um Fremdkörper von der Pumpe fernzuhalten.

Technische Daten

Pumpentyp		01	02	03	04	05
Motornennleistung	kW	0,15	0,25	0,75	1,1	1,5
Aufnahme P1 max.	Watt	280	450	1000	1450	1900
Spannung	Volt	230/400	400	400	400	400
Drehzahl	1/min	1400				
Fördermenge max.	l/s	18	22	38	40	80
	m³/h	65	79	137	144	288
Förderhöhe	cm	0 – 110	0 – 130	0 – 150	0 – 240	0 – 140
Anschlussrohr	DN	100	125	150	150	200
Gewicht	kg ca.	12	12	15	15	40
Maße A/B/C	cm	53/31/29			62/38/34	75/40/35



Die Pumpe wird betriebsbereit angeschlossen geliefert mit 10 m Kabel und Motorschutzstecker.



Pumpe Typ 05 in Betrieb montiert